

DENSO

Member of the TOYOTA Group

Superior ID-Technology



2D-Code-Scanner



QK-11 Serie

Multiscanner der neuesten
Generation für LCD-QR-Codes

Hinweise

Vor Gebrauch des Gerätes Benutzerhandbuch aufmerksam durchlesen. Technische Daten können sich jederzeit und ohne Vorankündigung ändern. Stand der Angaben ist Juni 2004.



Mit dem QK-11 bietet Denso einen Scanner ganz im Stil unserer modernen, mobilen Welt. Das Mobiltelefon wird zur Eintrittskarte, ob im Theater, im Kino oder am Skilift – der QK-11 scannt ein- und zweidimensionale Barcodes direkt vom Display. Unabhängig von Auflösung, Farben oder Reflexion erkennt der Scanner die QR-Codes auf einem LC-Display oder auf Papier.

LCD-QR-Code-Standscanner mit überlegenem Lesevermögen

Auslesen von LC-Displays

- QR-Codes und Barcodes auf Displays von Mobiltelefonen können ausgelesen werden
- Lesefähigkeit auch bei ausgeschalteter Hintergrundbeleuchtung
- Erkennt auch QR-Codes und Barcodes auf Papier

Überragende Lesegeschwindigkeit

- Erzielt höchste Lesegeschwindigkeit auch bei Handy-Displays mit unterschiedlichem Kontrast, verschiedener Farbe und variierendem Reflexionsgrad

Benutzerfreundlich

- Vereinfachte Nutzung durch Parametereinstellungen mit QR-Code-Menüs

Befehlssteuerung

- Scanner lässt sich über Befehle vom Host-Computer steuern

Leicht und kompakt

- Ein kompakter und leichter Standscanner, der überall aufgestellt werden kann

CCD-Technologie (Charged coupled device)

- Keine beweglichen Teile
- Besonders robust

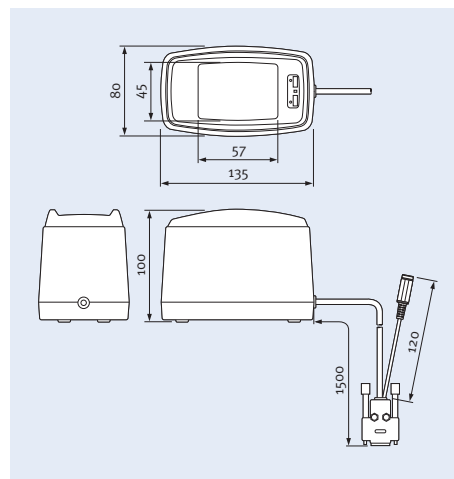
Technische Daten

		QK-11	
		QK-11-R (RS-232C)	QK-11-U (USB)
Scanner	Unterstützte Codes	QR-Code, Micro-QR-Code, EAN-13/8, UPCA/E, DataMatrix	
	LCD ⁽¹⁾	QR-Code, Micro-QR-Code, EAN-13/8, UPCA/E, Interleaved 2 of 5, CODABAR (NW-7), CODE39, CODE128 (EAN-128), DataMatrix	
	Papier ⁽²⁾	QR-Code, Micro-QR-Code, EAN-13/8, UPCA/E, Interleaved 2 of 5, CODABAR (NW-7), CODE39, CODE128 (EAN-128), DataMatrix	
	Auflösung	0,33 mm	
	2D-Code	0,25 mm (0,26 mm für EAN, UPC)	
	Barcode	0,25 mm (0,26 mm für EAN, UPC)	
	Abtastbereich	50 x 38 mm	
Hintergrundbeleuchtung ein	40 x 30 mm		
Hintergrundbeleuchtung aus	7 mm		
Fokussierungspunkt	LED (Spannungsquelle, Lesebestätigung), Piepston		
Lesebestätigung über LED	-		
Datenübertragung	Kommunikationsschnittstelle	RS-232C	USB 1.1-konform
	Übertragungsgeschwindigkeit ⁽²⁾	bis zu 115,2 kBit/s	-
	Steckverbinder	9-pol. Sub-D (Buchse)	USB Typ A
Spannungsversorgung	Netzteil	Versorgung über USB-Anschluss	
Betriebsbedingungen	Betriebstemperatur	0 ° – 40 °C	
	Luftfeuchtebereich	10 – 85 % rel. LF (nicht kondensierend)	
Gewicht (nur Haupteinheit)	370 g		350 g

(1): DataMatrix auf Anforderung.

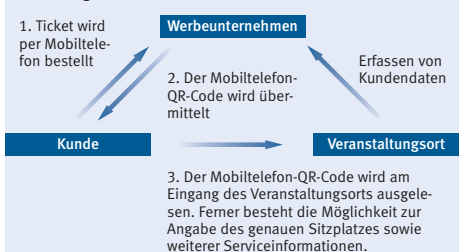
(2): Maximale Übertragungsgeschwindigkeit ist abhängig von den Betriebsbedingungen.

Maße (in mm)

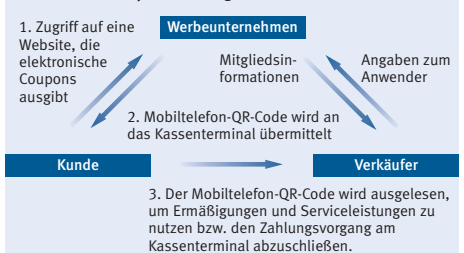


Wachsende Zahl an Anwendungen für Mobiltelefon-QR-Codes

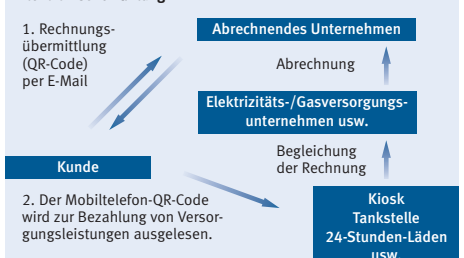
E-Ticketing



Elektronische Coupons und Mitgliedskarten



Elektronische Zahlung



Was sind Mobiltelefon-QR-Codes?

QR-Codes erscheinen im LC-Display von Mobiltelefonen. Sie bieten eine neue Möglichkeit zur Vereinfachung von Zahlungsvorgängen, wie sie z. B. im Internet-Shopping, der Online-Ticketreservierung etc. erforderlich sind.

