



P51

Lesestift

Eigenschaften

- Gutes Leseverhalten
- Robustes antimagnetisches Stahlgehäuse
- Schutzart IP64
- Niedriger Stromverbrauch
- Hohe Tiefenschärfe
- Mechanischer Schutz der Spitze
- Hohe Lesegeschwindigkeit
- Niedriges Gewicht
- Hoher Neigungsbereich

Anwendungen

- Büroautomatisierung
- Erfassung im Produktionsbereich
- Anschluß an mobile Terminals
- Inventur
- Kassenapplikationen

Allgemeine Beschreibung

Der **P51** wurde für alle gängigen Lesestiftapplikationen entwickelt.

Sowohl im Einsatz an mobilen Terminals unter rauen Umgebungsbedingungen, als auch in der Büroumgebung ist der **P51** die richtige Lösung.

Die Spitze des Lesestiftes, aus synthetischem Rubin, ist durch eine Faseroptik mit der Auswerteelektronik verbunden. Durch den Aufbau der Optik, und die Härte des Rubins, wird ein Maximum an Leistungsfähigkeit und Haltbarkeit erreicht. Um einer Beschädigung vorzubeugen, ist die Optik im Gehäuse federnd gelagert, so daß sie bei einem eventuellen Fall auf den Boden zusätzlich geschützt wird.

Der **P51** eignet sich auch für industriellen Einsatz. Durch die hohe Schutzart IP64 kann Tropfwasser oder Staub nicht in die Optik des Lesestiftes eindringen. Das antimagnetische, rostfreie Stahlgehäuse schützt den Lesestift optimal vor mechanischer Beschädigung.

Auf den Stromverbrauch des Lesestiftes wurde bei der Entwicklung ein besonderes Augenmerk gelegt, das Ergebnis: Der **P51** verbraucht nur 6 mA. Diese Eigenschaft ist für den Anschluß an mobile Terminals enorm wichtig.

Wie bei allen Datalogic Produkten, wurde das Ziel, ein über Jahre hinweg störungs- und wartungsfreies Produkt zu entwickeln, erreicht. Die **P51**- Elektronik enthält eine automatische Nachregelung des empfangenen Signals, damit wird die Alterung der Sendeleuchtdioden kompensiert, eine manuelle Justage ist nicht notwendig.

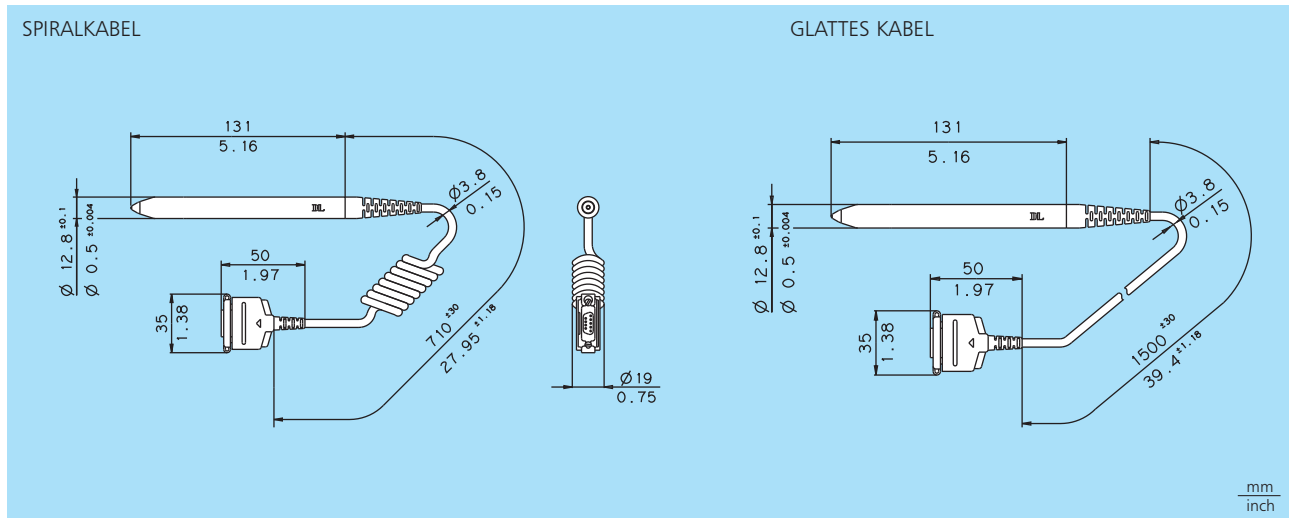
Modelle und Zubehör

TYP	LICHTQUELLE rot (660 nm)	AUFLÖSUNG - mm (mils)			KABEL / STECKER			BESTELLNR.
		0,15 (6)	0,25 (10)	0,38 (15)	1,5 m glatt ohne Stecker	2,5 m spiral DL - Stecker	1,5 m glatt DL - Stecker	
P51R-11	•	•			•		J9703900	
P51R-12	•	•				•	J9703901	
P51R-14	•	•					J9703902	
P51R-31	•		•		•		J9703906	
P51R-32	•		•			•	J9703907	
P51R-34	•		•				J9703908	
P51R-21	•			•	•		J9703903	
P51R-22	•			•		•	J9703904	
P51R-24	•			•			J9703905	
ZUBEHÖR								
SPC1		Stifthalter / Kunststoff						B8204185
SPC-08		Stifthalter / Metall						B8202667

Technische Daten

STROMVERSORGUNG	5 Vdc ±10%	GEHÄUSE	Rostfreier Stahl
MAX. RESTWELLLIGKEIT	100 mVpp	KABELLÄNGE	
STROMVERBRAUCH	6 mA typ.	gewandelt	70 cm
TIEFENSCHÄRFE	1,5 mm	ausgezogen	2,5 m
LESEGESCHWINDIGKEIT		glatt	1,5 m
0,15mm Code	5 - 100 cm/sec	UMGEBUNGSHELLIGKEIT	4000 lux max.
0,25mm Code	7 - 240 cm/sec	ELEKTROSTATISCHE ENTLADUNG	
KONTRAST (min.)	PCS=0,40	MAX. (R=150 Ohm C=150 pF)	20 kV
ZUL. NEIGUNG	0 bis 50 grad max.	UMGEBUNGSTEMPERATUR	-10 - 50 °C
AUSGANG	NPN Transistor 20 V, 20 mA max. Open collector "ein" wenn der Leser auf weiß zeigt	LAGERTEMPERATUR	-30 - 80 °C
ANSTIEGS UND ABFALLZEIT		ZUL. VIBRATION	5 G bei 5 - 400 Hz, 2 h sinus, sweep time 1 octave/min x, y, z
R=5 kOhm	5 ms (10 - 90%), 1 ms (90 bis 10%)	SCHOCK	400 G, 5 ms halb sinus
GEWICHT (ohne Kabel)	40 g	SCHUTZGRAD	IP64

Abmessungen



DATA LOGIC **DL**
Bar Code & More

Aufgeführte Produkt- und Firmennamen sowie Logos beziehen sich auf Handelsmarken und geschützte Markenzeichen der entsprechenden Unternehmen.



Wir behalten uns das Recht vor Änderungen und Verbesserungen vorzunehmen

